



【今月の特集インタビュー】

## がんばってます!

福岡織布株式会社 代表取締役 福岡 貞男 氏 専務 福岡 善基 氏

### contents

- 2 …… 今月の特集インタビュー「がんばってます!」
- 3 …… 「関西学研都市ビジネスマッチング2015」の開催案内  
中信ビジネスフェア / 創業スクール
- 4 …… 専門家派遣制度をご利用ください!! / 労務管理情報  
〔ご案内〕ネットde会計 / 青色申告
- 5~6 …… 商工会会員限定 比べてください! 福祉共済「生命」保障
- 7 …… 海外展開一貫支援ファストパス制度について  
商工会地域セミナー情報 / 福祉共済~加入していてよかった~
- 8 …… 物産展・展示会が目白押し!  
11・12月特産品販売・PRイベントスケジュール
- 9 …… こんなんどうですう~ / 一筆啓上(久御山町商工会)
- 10 …… シリーズわがまち…京丹後市 / 11月 商工会みどころ情報

# がんばっています!

福岡織布株式会社

代表取締役 **福岡 貞男** 氏  
専務 **福岡 善基** 氏

「お客様に喜んでいただける商品を提供する」をモットーに、自社でしかできない製品づくりで業界のオンリーワン企業を目指す福岡織布株式会社。上質な特殊生地から量産品まで、多種多様な織にも対応できる技術力と、製造から加工までの一貫生産で取引先から厚い信頼を得ている。今回は、「できないと考えるよりも、どうすればできるか」という、同社のものづくりの根幹を支える思いの源泉について伺った。



**できないと考えるよりも、どうすればできるかを考える!**  
**自社ならだけではの製品づくりで目指す、オンリーワン企業**

長期入院が事業を見直すきっかけに

襦業界の常識破ったストール生地の生産

「昔の織機はメンテナンスに手間がかかるし、仕事のスピードも遅いですけど、うちの主力はこいつらです。」傍らで稼働するシャトル織機とレピア織機を頼もしそうに見つめる福岡貞男さん。昭和2年の創業以来、織物業を営む福岡織布株式会社の三代目である。高級感ある襦生地をはじめ、柔らかな風合いが魅力の草木染めのストール、特殊な化繊を用いたカバンなどの白生地は、30年以上も使われてきたレトロな織機によるもの。最近の機械にはない「ひと手間」かけた仕上がりで、取引先の心を掴んでいる。

転機は数年経って訪れた。ある染物問屋から、草木染めのストール生地を織れないかととの相談が持ちかけられた。草木染めのストールは、一点が作家の手仕事によるこだわり。そのため素材となる白生地も既製品にはない質の高さが求められ、同社に声がかかれたという。新たな挑戦に福岡さんの期待は膨らんだ。しかし予想に反して現場で出たのは「既存の織機で対応するのは無理だ」という反対の意見。幅が1メートルある襦に比べて、ストールの幅は50センチ程度と狭く、織機自体に何らかの工夫をしないと織ることができそうになかった。また何より一番の

「太い木が二本あつても、それはいつか痩せてくるかもしれないし、嵐が吹けば倒れてしまうこともある。事業も同じです。だから、会社の屋台骨を支える柱は、なるべく多い方がいい。」と福岡さん。現在、三本目に続く四本目の柱の確立を、息子善基さんに託している。善基さんは体育教師を経て家業に入り、今年で7年目を迎えた。昨年には事業継承を見越し、商工会等のサポートで知恵の経営報告書の作成にチャレンジ。見事認証された。

「後継者がいるということは、現状維持ではなく、先に進んでいけるということ。息子にはとても感謝している」と代表。将来、自身が会社のトップになるまでに、恐れず自由に、善基さんならではの新しい感覚で、様々な挑戦をして自身の糧を増やしてほしいと話す。受け継がれていくバトンは、さらなる高みを目指していく。商工会もその夢の実現に向けて支援していく構えだ。

福岡さんが先代から続く襦以外の白生地製造を始めたのは、自身が事業を引き継いだからのこと。きっかけは、突然の病による三か月もの入院生活。強制的に仕事の第一線から離れざるを得なくなった氏は、その中でこれまで深く考えることもなかった常日頃の業務や、厳しい繊維業界での先行きについて改めて考える機会が持てたという。そしてこの先、既存の事業をそのまま踏襲し、引き継ぐだけではいけないと、自らの手で襦に続く新しい分野を拓いてゆくことを決めたのである。



古い織機から最新の織機まで揃う

「報告書の作成を通して、これまで蓄積されてきた自社独自の強み、そ

**経営支援員のメッセージ**  
福岡織布株式会社の福岡社長は常に、出来ないかと考えるのではなく、出来るためにはどうするかを考えておられます。その考えについて、事業はもちろんな、人生にも役立つことだと思いました。  
私は、「知恵の経営」報告書作成支援に初めて携わらせていただきましたが、今後は、革新企業支援顕彰事業を利用し、報告書に掲げた目標に向かって支援させていただきます。思っています。  
木津川市商工会  
経営支援員 福井宣之

知恵の経営報告書で取組んだ業務改善や、事業を継承する父と子の思い等、続きはwebでお楽しみください。



同社の生地で作られた製品



# ビジネス商談会『関西学研都市ビジネスマッチング2015』の開催案内

## 関西学研都市の所在企業との商談で、新たな販路開拓につなげよう!

### ～オープンイノベーションによる価値創造～

この度、京都府商工会連合会では、商工会地域の事業所の新たなビジネスの創出に資することを目的として、京都府内のものづくり企業と研究機関が集積する関西文化学術研究都市地域に所在する企業等との商談会を開催します。

関西学研都市は、産学公住連携のもと、「創造的な文化・芸術・研究の拠点づくりと、未来のモデル都市」をコンセプトとする都市づくりが国家プロジェクトとして推進されてきました。現在、120を越える先進的な研究機関や大学などが集積し、我が国の文化学術研究に貢献しています。

本商談会では学研都市の優れた技術シーズ等と連携、結合することで、新しい事業の創出を期待しています。先端技術との融合によって、自社だけでは解決できない開発途上の課題解決や迅速な開発が可能となるかもしれません。

マッチングによる新たな可能性を求めて、果敢にチャレンジしてください。



▲展示イメージ写真(実際のブースとは異なります。)

#### 【開催日時等】

日時：平成27年2月4日(水)、5日(木) 10時～17時(5日は16時まで)  
 場所：けいはんなプラザ「イベントホール」ほか  
 交通アクセス：近鉄新祝園駅・JR祝園駅よりバス・タクシー(約10分)  
 出店小間数：約80ブース(予定)

出展申込については、応募数が80ブースに達し次第締切ります。詳しくは当連合会経営支援課までお問い合わせください。

## 熱気に包まれた「創業スクール」

去る8月30日から京都府中小企業会館で開催した6週間連続の「創業スクール」には、創業を志す17名の参加者が、創業に対する心構えと創業プランの作成に向け、熱心に耳を傾けました。

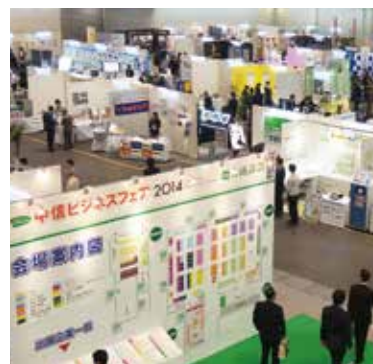
なお、前号でお知らせしました10月開講予定の「創業促進塾」は、時期を平成27年1月頃に延期いたします。



▲受講の様子

## 革新企業支援顕彰事業被表彰企業が出展 「中信ビジネスフェア」

去る10月15日、16日の両日、京都パルスプラザで開催された「中信ビジネスフェア」に、昨年度、当連合会の革新企業支援顕彰事業で奨励賞を受賞した株式会社京都サッス(京都府木津川市代表取締役笠原功治)様が出展されました。当日は、多くの来場者で会場が埋まり、ブースには商談を求めめる来場者が列をなしました。



▲出展の様子

当連合会では、革新企業支援顕彰事業での被表彰企業を対象に、更なる企業の飛躍を願い、「中信ビジネスフェア」への出展機会を提供いたします。本年度も引き続き、革新企業支援顕彰事業を実施しており、知的資産経営や経営革新を進める後押し支援事業を通じて、企業の取組を応援しています。実践的に取組を行った企業を顕彰し、モデルとなるような企業を輩出する事業です。



▲(株)京都サッスのオールステンレスキッチン

# ひとりでも悩まないで

# 専門家派遣制度をご利用ください!!

事業主のみなさん、商工会の専門家派遣制度をご存知ですか。商工会には、経営支援員が専門家と一緒になって、あなたの事業所の経営課題を考える専門家派遣制度があります。

## 専門家派遣制度って？

エキスパート・バンク事業と消費税込転嫁対策窓口相談等事業による二つの専門家派遣制度があります。

経営課題でお悩みの際は、まずお近くの商工会の経営支援員にご相談ください。商工会は、京都府商工会連合会と緊密な連携をとり、課題に沿った最適な支援制度をご紹介します。税務のことから、経営戦略、販路開拓に接客マナー等、経営上起こるあらゆる場面の課題に対して、経験豊富な専門家と経営支援員が、直接、あなたの事業所にお伺いし、お悩みの解決にあたります。

## あらゆる課題に迎えるエキスパート・バンク専門家派遣

エキスパート・バンク事業では、現在、一〇六名の専門家が登録されており、専門分野は様々です。

支援事例として、和菓子を主に製造販売する事業所の例をご紹介します。製造・販売・ネット店舗の3部門を有する事業所で、事業承継をし、息子さんに代替わりを果たされ、ネット販売部門に力を入れられていました。しかし、社長のトップダウン型の経営は、やや一方通行的なコミュニケーションとなっており、

社内間の信頼関係も希薄でありました。また、部門間ではコミュニケーション不足から「報・連・相(ほうれんそう)」が不十分で、風通しの悪い組織となっていました。



専門家による相談の様子

そこで、社長は現地商工会の経営支援員に相談を持ちかけました。経営支援員が社長から経緯や、社員に対する思いを丁寧にヒアリングし、経営課題の洗い出しを行いました。

そうしたところ、社長に就いてからは、社内を改革すべく、朝礼を始めたり、個別面談を実施したりと積極的な取組を行っているが、各部門の責任者との円滑な意思疎通が不十分。その改善と、併せて現場の風通しを良くすることが課題として見えてきました。

これらの課題を解決すべく、経営支援員は、専門家のアドバイスを採用入れた支援が有効であると判断。連合会に専門家派遣を要請しま

した。

そこで、連合会では、社長に対して「コーチング」また現場の風通しについては、「生産管理」に対応いただける専門家を抽出。事業所の抱える課題と、その指導方法の組み合わせを行いました。それにより、専門家が事前に事業所へのアプローチ方法を想定でき、派遣指導当日は限られた時間に有効な指導が円滑に行えます。

その結果、この事業所は、社長が2年越しで、社内の意思統一を図ることを目標に、「コミュニケーション力アップ」に努力。また、現場においては、企画・製造・販売担当間の情報伝達、情報共有の向上を「見える化」によって図るという土壌が育まれました。これにより、新商品のリリース遅れ、納期遅れの問題が解消する方向に成果が表れ始めました。

## 販促活動やITに特化した専門家派遣なら

消費税率が本年4月に5%から8%に、さらに来年10月には10%への改正も検討されるなか、中小・小規模企業者にとっては、消費税の価格転嫁は深刻な問題です。そこで、転嫁をスムーズに行い、利益を適正に確保できるよう、販売促進や販路



専門家が事業所にお伺いします

開拓、ITを活用した販促活動には、消費税転嫁対策窓口相談等事業による専門家派遣制度があります。申請スキームは、エキスパート・バンク派遣制度とほぼ同じで、原則4回までの派遣が可能です。

## お気軽に経営支援員にお尋ねください。

前述のエキスパート・バンク専門家派遣制度のように、事業所、商工会、連合会、専門家の4者の連携がうまくいくことによって、事業所の課題解決が一步前へと進みます。あなたの事業所で、こんな風にならないかな、ここに相談すればいいんだろということがあれば、お気軽に商工会の経営支援員までご相談ください。

## 労務管理情報

### 【京都府最低賃金の改正について】

～ 10月22日から時間額789円に ～

京都府の最低賃金は、16円引上げられ時間額789円となりました。府内のすべての事業場で働く労働者に適用されます。

最低賃金の件名	金額	発効年月日
京都府最低賃金	時間額789円	平成26年10月22日

### 【厚生年金保険料率の改定】

厚生年金保険料率が、9月分保険料(10月納付分)より従来の保険料率[171.20/1000](17.120%)から[174.74/1000](17.474%)に引き上げられます。

## 企業を創り、企業を育て、企業を守る。

中小企業のための弁護士・法律事務所でありたいと思います。

### 取り扱い事件

- 会社整理 ● 債務整理 ● 契約相談 ● 下請取引
  - 事業承継 ● 労使関係 ● 交通事故 ● 医療事件
  - 消費者問題 ● 離婚 ● 相続・遺産分割
  - 刑事事件 ● 少年事件
- その他なんでもご相談下さい

困った時には  
まずお電話を。

私たち10人の弁護士は  
皆さんができるだけ安心して生活できるよう、  
また、会社の経営ができるように日々努力しています。



スピーディに駆けつける  
スピン対応がモットーです

- |           |           |
|-----------|-----------|
| 弁護士 田中 彰寿 | 弁護士 新井 慶有 |
| 弁護士 田中 経貴 | 弁護士 中山 仁美 |
| 弁護士 田中 晶国 | 弁護士 加藤 綾一 |
| 弁護士 大塚 肇子 | 弁護士 大西 洋至 |
| 弁護士 大木 祐二 | 弁護士 小林 美和 |

弁護士法人  
**田中幸寿法律事務所**

● 京都本部 〒604-0864 京都市中京区西陣町通奥山1上松竹町129番地  
TEL075-222-2405 FAX075-221-0801

● 草津事務所 〒525-0027 草津市野村2丁目10番16号  
TEL077-561-0321 FAX077-561-0320

http://www.tanaka-law.net/



# 商工会会員限定

## 商工会会員限定 会員満足向上運動

いつも身近な商工会が  
お手頃な掛金で安心の保障をお届けします!

大きな保障  
「生命」保障の新登場!

全国商工会会員福祉共済「生命」保障プラン  
・割安な掛金で大きな死亡保障!  
・各種面倒な手続きも、商工会ならしっかりサポート!



例えば…

死亡保険金1,000万の場合(保険期間10年)

お手頃な掛金で家計にやさしい

男性掛金 25歳 1,450円 35歳 2,190円 50歳 5,940円

女性掛金 25歳 1,060円 35歳 1,640円 50歳 3,440円

(配当(注①)が受取れますのでさらに実質負担は軽減されます)

もっと詳しく知りたい方は、下記までFAXしてください

キャンペーン期間中(2014年12月31日まで)

もれなくウェットティッシュをプレゼント!

※商品の在庫がなくなりましたら他の商品に変更となります。



お客様ご記入欄



**FAX:075-315-1037**

京都府商工会連合会 会員サービス部 会員サービス課 宛



お名前	フリガナ	ご記入日	年	月	日
ご住所	〒	都・道 府・県	市・町 村		
お電話番号	—	—	所属商工会名	商工会	

※ご連絡の上、担当者がお伺いさせていただきます。いただいた個人情報は厳正に管理し、目的以外の使用はいたしません。

# 比べてください、福祉共済「生命」保障

商工会会員の皆様にしかできない保障の準備をはじめませんか？

## 商品概要（加入例：30歳男性の場合）



<b>取扱内容</b>	契約者(加入者)の加入資格	商工会の会員とその家族、会員の従業員
	共済期間 / 掛金払込期間	10年
	加入年齢範囲	6歳～65歳
	共済パターン	2口(1,000万円)～12口(6,000万円) 注②
	付加する特約	リビングニーズ特約 / 指定代理請求特約 注③④
	掛金(払込方法)	月払(口座振替)
	契約の更新	自動更新 注⑤

## 商工会の福祉共済「生命」保障 共済掛金表(月払)

●共済金 2口1,000万円あたりの掛金(月額)

男性						女性													
6歳	820円	18歳	1,240円	30歳	1,730円	42歳	3,390円	54歳	7,770円	6歳	540円	18歳	830円	30歳	1,310円	42歳	2,350円	54歳	4,060円
7	850円	19	1,260円	31	1,810円	43	3,640円	55	8,340円	7	560円	19	860円	31	1,370円	43	2,480円	55	4,260円
8	880円	20	1,290円	32	1,890円	44	3,910円	56	8,980円	8	580円	20	890円	32	1,430円	44	2,630円	56	4,500円
9	910円	21	1,320円	33	1,980円	45	4,210円	57	9,700円	9	600円	21	920円	33	1,500円	45	2,760円	57	4,760円
10	940円	22	1,340円	34	2,090円	46	4,510円	58	10,510円	10	620円	22	950円	34	1,560円	46	2,900円	58	5,080円
11	970円	23	1,380円	35	2,190円	47	4,830円	59	11,430円	11	640円	23	980円	35	1,640円	47	3,030円	59	5,440円
12	1,010円	24	1,410円	36	2,320円	48	5,180円	60	12,460円	12	660円	24	1,020円	36	1,730円	48	3,160円	60	5,850円
13	1,050円	25	1,450円	37	2,450円	49	5,550円	61	13,610円	13	680円	25	1,060円	37	1,820円	49	3,300円	61	6,300円
14	1,100円	26	1,500円	38	2,600円	50	5,940円	62	14,900円	14	710円	26	1,110円	38	1,900円	50	3,440円	62	6,820円
15	1,140円	27	1,540円	39	2,770円	51	6,350円	63	16,320円	15	740円	27	1,150円	39	2,000円	51	3,590円	63	7,400円
16	1,180円	28	1,600円	40	2,960円	52	6,790円	64	17,880円	16	770円	28	1,200円	40	2,110円	52	3,730円	64	8,060円
17	1,210円	29	1,660円	41	3,160円	53	7,260円	65	19,600円	17	800円	29	1,250円	41	2,220円	53	3,890円	65	8,810円

※上記年齢は引受保険会社の保険年齢を使用しています。注⑥



## お手頃な掛金で大きな保障を実現!



注① 配当はお約束できるものではありません。満期または共済金お支払時に支払われます。注② 年齢・共済金等により、健康診断書類の提出が必要です。内容によっては特別扱保険特約が付保される場合があります。注③ リビング・ニーズ特約…余命6ヵ月以内と判断されたとき共済金額から6ヵ月相当分の利息および掛金を差し引いた金額を支払うもので特約掛金は必要ありません。注④ 指定代理請求特約…受取人に共済金等を請求できない事情がある場合に、代理人が請求できるようにする特約です。注⑤ 自動更新…共済期間満了の2ヵ月前までに申し出がない限り同じ内容で継続されます(特別扱保険特約が付保されている契約は除きます)。注⑥ 保険年齢…被共済者の年齢は、満年齢で計算し、1年未満の端数については6ヵ月以下のものは切り捨て、6ヵ月をこえるものは1年とします。

【留意事項】 ●福祉共済「生命」保障の内容については、必ずご契約のしおり / 約款等でご確認ください。

お問い合わせ・資料請求はお近くの商工会へ

全国商工会連合会 03-5860-2294 受付時間:平日9時～17時(土・日・祝・年末を除く)

**商工会**

都道府県商工会連合会  
全国商工会連合会

福祉共済「生命」保障はジブラルタ生命保険株式会社の集団契約特約勤労保険を引受商品としています。

2013年9月作成



# 海外展開一貫支援ファストパス制度 について（海外展開支援事業）

京都府商工会連合会は、本年8月、紹介元支援機関（窓口機関）として、ファストパス制度への参加を正式に承認されましたのでお知らせいたします。

今後は、海外展開支援事業の二環として本制度を活用し、商工会会員の皆様を支援いたしますので、所属商工会を通じてお気軽にご相談ください。

## 【制度の概要】

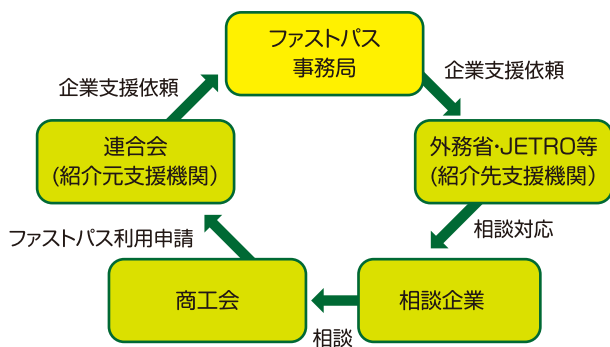
新興国を中心に世界の市場は急速に拡大しており、この成長市場の獲得に向けて、世界各国が激しい競争を繰り広げています。我が国企業が持つ技術力を始めとした強みを活かし、積極的に世界市場に展開を図っていくことで、世界の経済成長を取り込んでいくことが重要です。このような観点から、経済産業省及び外務省は、日本再興戦略の国際展開支援事業として定められている「海外展開一貫支援ファストパス制度」により、世界市場で十分に勝負できる「潜在力」を持つ中堅・中小企業等を支援いたします。

この制度は、地域金融機関や商工会議所など国内各地域の企業支援機関が、自らの顧客企業に対して海外展開の支援を行う際に、外務省（在外公館を含む）、ジェトロ等海外展開支援に知見がある機関の協

力も得ながら、有望企業への海外展開支援を円滑に進めるものです。支援機関間における連絡窓口を特定することによって、自らの機関では解決が困難な課題について、海外展開に知見のある支援機関への協力依頼を円滑に行うことができ、また、海外展開に知見のある支援機関は、他の支援機関から顧客企業の抱える課題を共有されることで、より具体的なサービスを速やかに提供できるようになります。

また、企業は、複数の支援機関から一貫的なサポートを受けることで、海外展開に必要な体制を万全にすることができま

## 【相談スキーム】



詳しくは下記のHPをご覧ください。  
経済産業省HP: [http://www.meti.go.jp/policy/external\\_economy/trade/fastpass/](http://www.meti.go.jp/policy/external_economy/trade/fastpass/)

## 商工会地域セミナー情報

各地の商工会で経営に役立つセミナーを開催しています。商売のヒントを見つけてください!

11月以降も引き続き、時代に応じた経営手法や販促手法等、経営に役立つセミナーを開催しています。この機会に事業発展につながる商売のヒントをつかんでもらいたいと思います。

日時	場所	テーマ(仮題)/講師	主催商工会名/問い合わせ先
11月7日(金)・21日(金) 各14:00～16:00	与謝野町商工会館	若手経営者・後継者のための経営計画立案セミナー 講師: 中小企業診断士 岡原慶高氏	与謝野町商工会 0772-43-1020
11月7日(金) 19:30～21:30	笠置町商工会館	スマホを利用した集客術セミナー 講師: ITストラテジスト、中小企業診断士 中野雅公氏	笠置町商工会 0743-95-2159
11月11日(火)・18日(火) 各18:30～20:30	京田辺市商工会館	ビジネスは伝わってナンボです! セミナー 講師: プレゼンコンサルタント/組織開発コンサルタント 新名史典氏	京田辺市商工会 0774-62-0093
11月13日(木) 18:30～20:30	市民交流プラザ ふくちやま	接客マナー講習会 講師: 朝倉ゼミナール研究所所長 朝倉慶氏	福知山市商工会 0773-56-5151
11月18日(火) 14:00～16:00	与謝野町商工会館	SNSの活用術セミナー 講師: ITストラテジスト、中小企業診断士 中野雅公氏	与謝野町商工会 0772-43-1020
11月19日(水) 19:00～21:00	木津川市商工会館	売上につながるSNSの使い方 講師: ITストラテジスト、中小企業診断士 中野雅公氏	木津川市商工会 0774-72-3801
11月26日(水) 14:00～17:00	南山城村商工会館	チョコレート講習会 講師: POPクリエイター 豊田うらら氏	南山城村商工会 0743-93-0100

もしもの時の福祉共済  
**福祉共済「けが」プラン**  
～加入していてよかった～  
京都府 中部地域 会員 様

最初は、お付合いたどと思って加入した共済でしたが、仕事がちょっと忙しくなる時期に作業中にけがをしまして、入院・手術する事態になってしまいました。

気が動転していた時に商工会職員さんが共済金の請求手続きを迅速に対応していただき、通常受取りまで時間がかかるものだとあきらめていた共済金が、思ったよりも早く手に入る事ができたので、非常に満足しています。本当に頼りになる共済です。これからもよろしくをお願いします。

小規模企業の経営者の皆さまへ  
退職後のゆとりある生活のために **小規模企業共済制度**  
先行き不透明なこの時代。  
**退職後の生活資金は万全ですか？**

経営者の皆さま。退職金の準備を中小機構がお手伝いします。  
小規模企業共済制度に加入し、毎月掛金を納付すれば、退職時に共済金が支払われ、現役引退後も安心した生活設計が立てられます。

- ① 常時使用する従業員の数が、20名以下(商業、サービス業は5名以下)の個人事業主、共同経営者、及び会社等役員の方が対象です。
- ② 掛金月額 は、1,000円～70,000円の範囲内(500円単位)で自由に選べます。
- ③ 毎月3万円の掛金(年間36万円)で、例えば課税対象所得400万円の方なら約11万円の節税になります。
- ④ いざという時に掛金合計額の一定の範囲内で事業資金等の貸付けが受けられます。

● 本制度の詳細内容は、ホームページまたはパンフレットをご覧ください。

制度の運営機関：独立行政法人中小企業基盤整備機構 TEL：050-5541-7171 (共済相談室) **小規模企業共済** 検索

# 秋深し！物産展・展示会が目白押し！！

～全国物産展から府立高校催事まで～

11月～12月は、京都府商工会連合会が主催・後援・推薦する物産展が各地で数多く開催されます(別表)。

出展者も全国規模のものから府内の近隣事業者が中心のものまで様々。お出かけの際は、ぜひ会場に立ち寄り、各地からの出展品をご覧ください。

美味しいもの、珍しいものが盛りだくさん。みなさんにとっても、自社の事業の新たな展開に向けたヒントに出会えるかもしれません。



写真は今春開催の「春の産業フェスタ」より

## 11月～12月特産品販売・PRイベントスケジュール(予定)

### 京都府内

催事名	開催予定時期	日数	会場	内容
海の京都「海フェスタ後祭」物産展	11月8日(土)	1日間	舞鶴市商工観光センター	府内事業者
京都すばるデパート	11月15日(土)～11月16日(日)	2日間	京都すばる高校	府内事業者
秋の産業フェスタ	11月29日(土)～11月30日(日)	2日間	京都府総合見本市会館	府内事業者
京都環境フェスティバル2014	12月13日(土)～12月14日(日)	2日間	京都府総合見本市会館	府内事業者(但し、環境対策・地産地消関係のみ)
第17回 京の味めぐり技くらべ展	平成27年1月7日(水)～12日(月)	6日間	大丸京都店	府内事業者

### 地域力活用市場獲得等支援事業関係(全国規模)

催事名	開催予定時期	日数	会場	内容
地域のカニッポン市inエミフルMASAKI ご当地おやつ&うまいものフェスティバル	11月1日(土)～11月3日(祝月)	3日間	エミフルMASAKI(愛媛県)	全国食品約30社
地域のカニッポン市 in 仙台三越	11月12日(水)～11月17日(月)	6日間	仙台三越	東北6県に本社、営業所、店舗等が所在する中小企業者
ニッポン全国物産展	11月21日(金)～11月23日(日)	3日間	池袋サンシャインシティ	全国事業者
地域のカニッポン市in東武池袋	12月4日(木)～12月9日(火)	6日間	東武百貨店池袋店	全国非食品約70社
地域のカニッポン市博多阪急 全国いいものうまいもの歳末祭	12月17日(水)～12月25日(木) ※一部22日まで	9日間 ※6日間	博多阪急	全国食品/非食品約70社
地域のカニッポン市in大丸札幌店 全国ぐるっと!人気の味めぐり	平成27年1月6日(火)～ 1月12日(月)	7日間	大丸札幌店	全国食品約60社

## 台風及び豪雨被害に対する災害対策支援金の報告

7月から8月にかけて発生した台風及び豪雨被害に対し、全青連及び全女性連から災害対策支援金が交付され、関係商工会を通じて被害にあわれた青年部・女性部の事業所に対し見舞金として支払われました。

商工会名	青年部の被害件数	女性部の被害件数
京北	5	3
福知山市	9	6
南丹市	2	0
京丹後市	2	0
与謝野町	0	2
合計	18	11

被災された地域の皆様方に心よりお見舞い申し上げますとともに、1日も早い復旧・復興を祈念申し上げます。

## 平成26年度 近畿ブロック商工会女性部交流研修会が京都で開催されました

9月4日(木)、5日(金)、京都市「リーガロイヤルホテル京都」において近畿7府県の女性部員約500名が一堂に会し、開催されました。まず、各府県7名の代表による主張発表大会が行われ、京都府からは竹嶋貴代美さん(南丹市)が「フェイスブックでつなげる 深める女性のチカラ」をテーマに発表されました。最優秀賞には滋賀県代表の他谷昌子さん(高島市)が選ばれ、福岡で開催される全国大会に出場されます。引き続き、「京都地域力ビジネスでまちづくり」と題し、京都府地域力ビジネス課長の長友弘子氏による講演の後、交流懇親会により親睦を深めました。

2日目は「日本の伝統文化をあじわう」と題し、株式会社 弥栄の福呂一榮氏による講演と十二単の着付けの実演が行われ、間近で日本古来の伝統文化に触れることが出来ました。例年により多くの参加を頂いた研修会も女性部会員のご協力により無事終えることが出来ました。

## 自動車事故費用共済

お申し込みは商工会へ

この共済は、自動車人身事故から **契約者を救済**する、他に類のない **ユニーク**な制度です。

### 車両別共済掛金

自家用乗用・小型貨物自動車	年額 9,000円
自家用軽乗用・軽貨物自動車	年額 4,500円
自家用普通貨物自動車(2t超)	年額 16,500円
自家用普通貨物自動車(2t以下)	年額 13,500円

### 車両事故共済金特約 主契約をご加入の方は、任意で加入することができます。

**掛金** 年掛金は車1台につき、2,100円  
(特約の中途付加は不可)

**補償内容** 偶然な事故や盗難・いたずらで車両が3万円以上の損害を被ったとき、契約期間(1年間)に1回を限度として、3万円をお支払いします。

### 京都府共済協同組合

〒615-0042 京都市右京区西院東中水町17  
京都府中小企業会館2F  
TEL. 075-314-7135 FAX. 075-314-7178

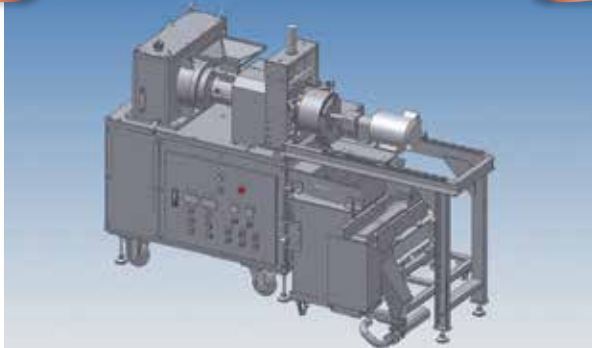




# こんにちはですう～

このコーナーでは商工会員の「新商品」「逸品」「注目商品」についてご紹介いたします。

## フィルペレッター



- 仕様 (小型樹脂再生機)
- 処理量：40kg/h
- 装置大きさ：W900×L2350×H1480
- 重量：1,200kg
- 電気容量：22Kw
- 省電力・省スペースで敷居が高かった自社再生ができます。

株式会社ミツワ製作所

MITSUWA CO.,LTD.

TEL. 0774-82-7678

玉水事業所営業技術部まで

## ストール

～貴女色に染めて、オシャレを楽しむ～



自然素材の糸を使って織り上げた生地。その生地に自然染料(草木・藍)を使って染め上げた商品です。使い方は貴女の工夫しだいで、無限大に広がります。

- ・白色生地は、染める前の生地 1枚 1,150円(送料・税別)
- ・紺色生地は、藍染
- ・赤色生地は、インド茜
- ・染色生地は、染料により異なりますので、お問合せください。

丸由産業株式会社 <http://kijinara-maruyoshi.co.jp/>

〒619-0222 京都府木津川市相楽明后3

TEL.0774-72-3444 FAX.0774-72-2223

## 一筆啓上

(商工会長シリーズ)

穏やかな農村地帯であった久御山町は、近年広域幹線道路の開通により素晴らしい近郊農業とともに1400余の事業所が集積する産業の町「ものづくりの町」として大きく発展し、本年度で町制施行60周年を迎えます。本商工会も昭和47年に設立以来、久御山町の発展とともに成長してまいりましたが、今まで育った産業を未来に繋げるべく地元商工業振興発展に一層の努力をしてまいりたいと考えております。

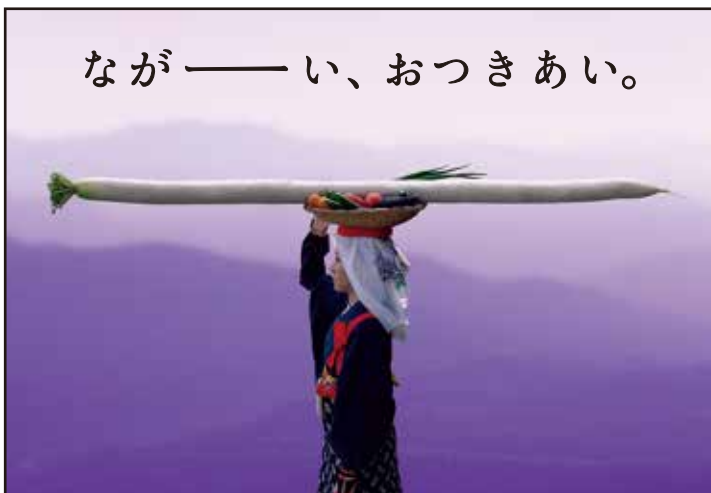
本商工会の事業活動では、消費者の地域購買の定着と商工業者の活性化を図ることを目的として、「プレミアム商品券」を発行。去る10月2日に発売したところ、当日に完売するという成果を得ました。また、青年部活動では、キャラクターの「ネギーマン」を活用し、地元企業の活性化を図っているほか、青年部連合会が毎年開催している主張発表大会では、本会青年部員の信貴君が京都府大会で最優秀賞に輝き、久御山町を広くPRしていただきました。

また、町制施行60周年を記念し、「くみやま商工まつり」を来る11月23日に開催する計画で、役員一同準備を進めており、地域住民に商工会や地元企業を紹介していきたいと思っております。

商工会は地域で唯一の総合経済団体として、今後も行政との連携をより一層図り、会員及び地域商工業者の経営安定と発展を常に考え、地域産業の振興と活性化に向けた諸事業を展開してまいりたいと考えております。

久御山町商工会 会長 稲村正樹

ながい——い、おつきあい。



事業をしっかりサポート

事業融資

アジアでのビジネスをサポート

貿易・海外取引

ビジネスパートナーをご紹介

ビジネスマッチング

企業の成長戦略をお手伝い

M & A

京都銀行はさまざまなシーンで  
皆様を応援します!

飾らない銀行

京都銀行

<http://www.kyotobank.co.jp/>

# シリーズ わがまち

## 京丹後市

京丹後市商工会

〒627-0012 京丹後市峰山町杉谷836-1  
TEL.0772-62-0342 FAX.0772-62-3553

E-mail kyotango-sci@kyoto-fsci.or.jp



丹後「青の洞窟」体験プログラム 旅館の女将と漁師さんのコラボほんもの体験メニュー

## ～近隣6つの町が一つとなって、今年由市制10周年 京丹後市～

京丹後市域は、「大相撲京丹後場所」の開催をはじめとして、「北近畿新時代を創造する市民全員参加のまちづくり」をコンセプトに数多くの記念事業を展開中であり、希望が躍動する地域社会を目指して新たな一歩を踏み出そうとしています。

基幹産業は、伝統の丹後ちりめんや機械金属業などの「ものづくり産業」。そして、ジオパーク世界ネットワークの再認定を受けた美しい海岸線などの自然豊かな景観を活かした「観光産業」が、地域経済を支える両輪です。

しかし、人口の減少はもとより、少子高齢化等々の社会的課題が山積して地域経済の停滞を招いており、何よりもこうした社会情勢の変動に的確に対応し、次代につなげていくことが急務であります。

幸いにして、京都縦貫自動車道の全線開通をはじめ社会基盤の整備が格段に進展しようとする今、地域の活性化に欠かせない「人と人の交流」を促す起爆剤となりうる「海の京都プロジェクト」を官民一体となって成功させ、「極上のふるさと」の実現を目指します。

あなたも京丹後の爽やかな風と四季を感じに是非お出掛けください。(お問合せ:丹後町体験観光組合 TEL.0772-75-2639, 080-2527-2558)



## 11月 商工会みどころ情報

日時	イベント内容	問合せ先
11月2日(日) 10:00～15:00	<b>大山崎町 商工会サクス・フェスタ</b> 会場：大山崎町役場周辺特設会場 『天下取りライブ』、『ショベルカー体験&おもいで新聞』、『餅つきコーナー』そして、楽しい『一日商店街(模擬店)』も。	大山崎町商工会 担当/仲野 <b>075-956-4600</b>
11月9日(日) 10:00～15:00	<b>福知山市 夜久野農林商工祭</b> 会場：道の駅 農匠の郷やくの 物産(特産物)展示販売・模擬店・その他営農相談など。	福知山市商工会 担当/夜久野支所 <b>0773-37-0001</b>
11月9日(日) 10:00～15:00	<b>福知山市 三和ふれあいフェスティバル</b> 会場：三和荘周辺 展示発表・ステージ発表・模擬店今年度は軽トラ市と同時開催。	福知山市商工会 担当/三和支所 <b>0773-58-3667</b>
11月15日(土)～ 16日(日) 10:00～16:00 最終日は15時まで	<b>向日市 長岡京遷都1230年記念「2014向日市まつり」</b> 会場：京都向日町競輪場 例年、向日町競輪場を会場に特設ステージでのアトラクション、ゲームコーナー、飲食コーナー及び特産品の展示・販売など多彩な催しが行われます。子供からお年寄りまで約5万人の市民が集います。	向日市商工会 担当/繁 <b>075-921-2732</b>
11月16日(日) 9:00～15:00	<b>京田辺市 京田辺市産業祭2014</b> 会場：京田辺市中央体育館及びその周辺(Pあり) 模擬店・農産物販売品評会・フリーマーケット・ビンゴ大会他。	京田辺市商工会 担当/高橋 <b>0774-62-0093</b>
11月16日(日) 9:30～15:30	<b>精華町 せいか祭り</b> 会場：けいはんな記念公園 今年で26回目を迎える当イベントは、住民の交流と地域活性化を目的としています。多くの模擬店出店や音楽イベントを催すと同時に、本年は『お菓子の街SEIKA』をPRするためにスイーツイベントを開催します。	精華町商工会 担当/石原 <b>0774-94-5525</b>
11月21日(金)～ 23日(日)	<b>大山崎町 おもてなしウィーク</b> 会場：大山崎町内一円(約90店) 期間中、店舗で特典や割引がある他、作家の工房等で作品鑑賞・体験を満喫できる。ワンコイン(100円or500円)のおもてなしも楽しめる。 <a href="http://oyamazaki-omotenashi2014.jimdo.com/">http://oyamazaki-omotenashi2014.jimdo.com/</a>	大山崎町商工会 担当/西山 <b>075-956-4600</b>
11月23日(日) 10:00～	<b>井手町 婚活バーベキューin井手町</b> 会場：大正池グリーンパーク 独身男女(20歳から45歳まで)それぞれ20人を対象とした婚活イベント。自然豊かな公園でバーベキューを楽しみながら婚活イベントを行います。	井手町商工会 担当/野崎 <b>0774-82-4073</b>

あなたのピンチを、力強くサポートします。

## 全国商工会経営者休業補償制度

もし、あなたが病気やケガで働けなくなったら……。そんな時、**休業補償制度**があなたの収入をしっかりと守ります。

**NEW** 入院初期費用5万円を補償  
(注)入院初期費用担保特約が付帯された契約が対象です。  
**1年間のロングサポート**  
補償期間は最長1年  
**24時間いつでもサポート**  
国内・海外・業務中・業務外を問わず 病気・ケガによる休業をサポート

手続きは簡単!  
加入時の医師の診査は  
原則不要

一般の契約に比べ  
**割安**

**自宅療養もサポート**  
天災が原因による休業も補償  
**天災もサポート**  
入院中はもちろん、自宅療養による休業も補償  
(家事従事者は入院期間のみ補償の対象となります)

家事従事者の方も  
ご加入できます。